



**MovaLube**

*Keeps your fleet going*

# **MovaLube TL**

**Käyttö- ja turvallisuusohje**

dd: 29052017

# MovaLube TL

**Kiitos, että valitsit  
kotimaisen MovaLuben.**

## Hyvä asiakas

Onnittelemme hyvästä valinnasta. Olemme iloisia, että olet valinnut **MovaLube**-tuotteen. Tuotteemme ovat teknisesti erittäin korkealaatuisia ja ne ovat rakennettu huolellisesti kestäämään kovaakin käyttöä.

Pyydämme sinua lukemaan oheiset asennusohjeet ennen kuin aloitat laitteen täytön tai asennuksen. Näin varmistat laitteen virheettömän toiminnan heti alusta lähtien.

Olemme myös tehneet asennusvideot, jotka löytyvät kotisivuiltamme **[www.movalube.fi](http://www.movalube.fi)**

Jos teillä on ongelmia laitteen asennuksen kanssa, ole hyvä ja ota heti yhteyttä palvelutiimiimme:

## MovaLube Oy

Juvantasku 7, 02920 Espoo

Tel: +358 207 209895

E-Mail: [info@movalube.fi](mailto:info@movalube.fi)

Internet: [www.movalube.fi](http://www.movalube.fi)

Neuvomme sinua mielellämme laitteen asennuksessa.

Kiitämme sinua yritystämme kohtaan osoittamastasi luottamuksesta.

Parhain terveisin,

**MovaLube Team**

# MovaLube TL

Uutta innovatiivista ja automaattista voitelutekniikkaa  
jakeluautojen takalaitanostimiin

## MovaLube



**Parantaa  
käyttöastetta**



**Alentaa huolto-  
kustannuksia**



**Kasvattaa kaluston  
jälleenmyyntiarvoa**



**Parantaa työ-  
turvallisuutta**



**Helppo asentaa,  
ei tarvita erikois-  
työkaluja**



# MovaLube TL

## SISÄLTÖ

1. Turvallisuus
2. Rakenne
  - 2.1 Säiliö
  - 2.2 Pumppuyksikkö
  - 2.3 Kiinnityseline
  - 2.4 Hydraulii- ja rasvaletkut
  - 2.5 Tekniset tiedot
3. Toiminta ja käyttö
4. Toiminnan seuranta
5. Rasvasäiliön täyttö



[movalube.fi](https://movalube.fi)

# MovaLube TL

## 1. TURVALLISUUS

### YLEISTÄ

**MovaLube TL** on tarkoitettu takalaitanostimien nivelakseliston automaattiseen voiteluun.

Muu käyttö on kielletty.



Käyttövoimana on ulkopuolinen, voideltavan kohteen hydrauliiikan paine.

### SÄÄTÖ- JA HUOLTOTYÖT



Ennen asennusta tai säätö- ja huoltotyötä on varmistettava, että hydrauliiikan käyttöpiiri on paineeton



Ennen säätö- ja huoltotyötä on takalaitanostin laskettava maahan tai tuettava paikoilleen!



Paineilmalla toimiva täyttölaite saattaa vaurioittaa säiliötä liiallisen täyttöpaineen vuoksi.

Yli 2 bar paine ei ole sallittu.

### RASVASÄILIÖN AVAAMINEN



Normaalisti rasvasäiliötä ei saa avata.

Jos avaat säiliön, tee se varovasti. Säiliössä on jousi!

# MovaLube TL

## 2. RAKENNE

### KOOSTUU

- 1.rasvasäiliöstä
- 2.pumppuyksiköstä
- 3.kiinnitystelineestä
- 4.rasvaletkuista.



# MovaLube TL

## 2.1 RASVASÄILIÖ

### KIINNITYS

Rasvasäiliö on kiinnitetty suoraan pumppuyksikköön.



### RAKENNEOSAT

Säiliö koostuu kannesta, runko-osasta, pohja-kappaleesta, männästä ja sen jousesta.

Säiliön kannessa on ilmaventtiili, joka päästää ilman ulos säiliötä täytettäessä.



### TYHJENTYMSILMAISIN

Säiliön pohjassa on tyhjentymisilmaisin. Sen väri muuttuu punaiseksi ennen säiliön tyhjentymistä.



# MovaLube TL

## 2.2 PUMPPUYKSIKKÖ

### PUMPPULOHKOT

Pumppuyksikkö koostuu normaalisti yhdestä tai kahdesta lohokosta, joissa on erilliset pumppupiirit jokaiselle rasvalinjalle.

Yksikköön on helposti liitettävissä lisälohkoja.



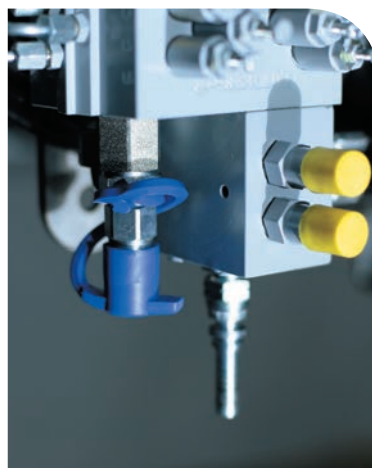
### RASVALINJAT

Jokaiselle rasvalinjalle on oma lähtö.

Jokainen rasvalinja on erikseen säädettävissä

### TÄYTTÖYHDE & YLIVUOTO

Pumppuyksikön pohjassa on **suodattimella** varustettu täyttöyhde ja ylivuotoputki





# MovaLube TL

## 2.3 KIINNITYSTELINE

**Tukeva kiinnitysteline  
on valmistettu  
ruostumattomasta  
teräksestä**



# MovaLube TL

## 2.4 LETKUT

### VAATIMUKSET

Voitelurasvan siirtoletkuina käytetään 400 bar paineen kestäviä korkealaatuisia hydraulikkaletkuja.

Hydrauliikkaliitännän yhteydessä asennetaan **letkunrikkoventtiili**.



### KIINNITYS

Rasvaletkut toimitetaan esivalmisteltuina ja rasvalla täytettynä asennuksen helpottamiseksi.

Toiset päät letkuissa tehdään loppuun asennuksen yhteydessä.



# MovaLube TL

## 2.5 TEKNISET TIEDOT

**Voiteluaine** keskusvoiteluun tarkoitettua NLGI 00 - 2 luokan rasvaa

**Käyttölämpötila** -35 C - +40 C

**Tuotto** 0 – 1,7 g/ sykäys

**Maksimi syöttöpaine** 300 bar

### **Materiaalit:**

**Säiliö** muovi

**Pumppuyksikkö** keltapassivoitu ja maalattu teräs

**Kiinnitysteline** ruostumaton teräs

**Letkut** 400 bar painetta kestävät hydraulikkaletkut

### **Mitat asennukseen:**

**Korkeus** Mini, 430mm / TL, 600 mm

**Halkaisija** TL Mini, 200mm / TL, 190 mm

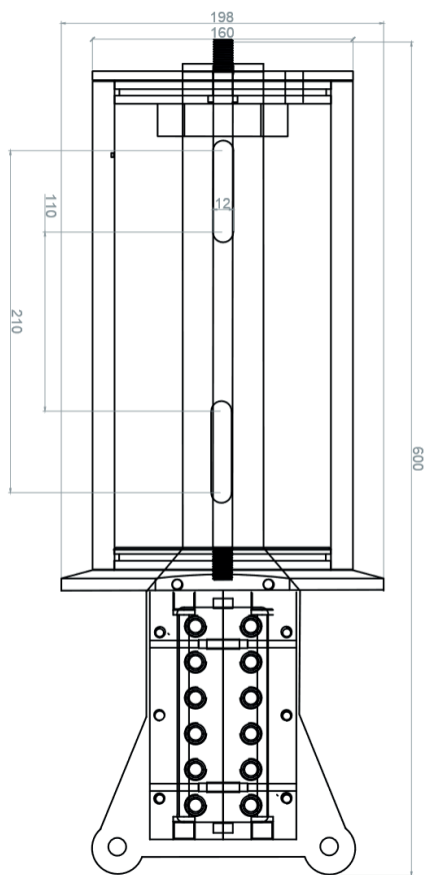
**Paino tyhjänä** TL Mini, 12kg / TL, 17,5kg

**Säiliön tilavuus** TL Mini, 5kg / TL, 2,5kg

# MovaLube TL ja TL Mini

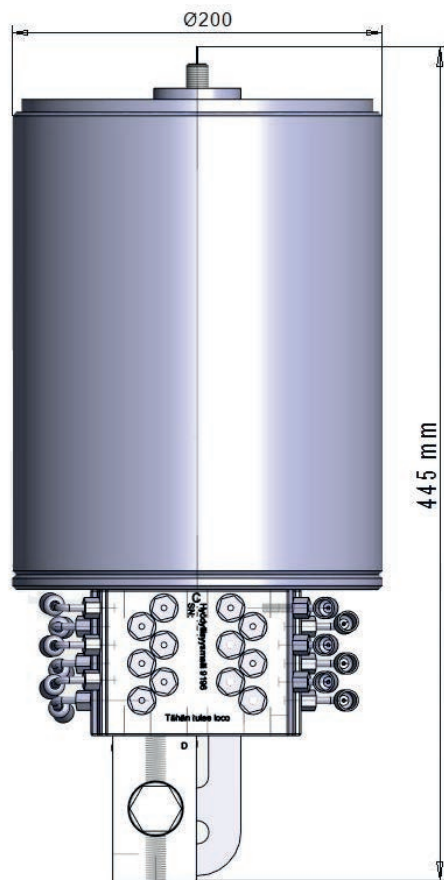
## TEKNINEN PIIRUSTUS

### MovaLube TL



Tekninen piirustus 28052015

### MovaLube TL Mini



Tekninen piirustus 07122016

# MovaLube TL

## 3. TOIMINTA JA KÄYTTÖ

### KÄYTTÖVOIMA HYDRAULIIKASTA

Käyttövoimana on ulkopuolinen voideltavan kohteen hydrauliiikan paine joka antaa pumppausenergian pumppuyksikölle.

Laite toimii mekaanisesti.

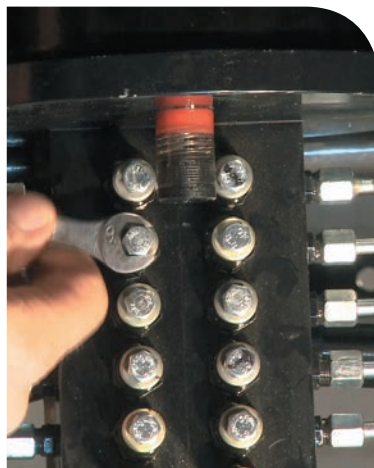


### VOITELU AUTOMAATTISESTI

**MovaLube** voitelee aina, kun takalaitanostinta käytetään: kuormaa nostaessa tai nostosylinterin paineen noustua.

### RASVAMÄÄRÄN SÄÄTÖ

Jokainen rasvalinja on erikseen säädettävissä säätöruuvilla männän iskun pituutta muuttamalla.



# MovaLube TL

## 4. TOIMINNAN SEURANTA

### TOIMINTAVARMUUDEN SEURANTA

**MovaLube** on erittäin varmatoiminen.

Säännöllisesti on kuitenkin hyvä tarkastaa, että nivelet pysyvät voideltuina ja letkut eivät ole vaurioituneet.

### TOIMENPITEET

Mikäli jossakin rasvalinjan havaitaan poikkeama:

- ◆ Kyseinen linja on mahdollista säätää kiinni.
- ◆ linja korjataan mahdollisimman pian
- ◆ linja säädetään uudestaan käyttöönotettavaksi

**Huom!** Kaikki muut rasvalinjat toimivat normaalisti

### RASVAMÄÄRÄN TARKISTUS

Rasvasäiliön pohjassa on **tarkistussilmä**, joka muuttuu punaiseksi ennen rasvan loppumista.



# MovaLube TL

## 5. RASVASÄILIÖN TÄYTTÖ

Täyttö tapahtuu käsipumpulla pumppuyksikön pohjassa olevan täyttöyhteen kautta:

- ◆ liitä täyttöpumpun letku (liitin Tema 5T2520)
- ◆ pumpkaa rauhallisesti, kunnes täyttöliittimen vierisestä ylivuotoventtiilistä tulee rasvaa.

Tällöin säiliö on täynnä.



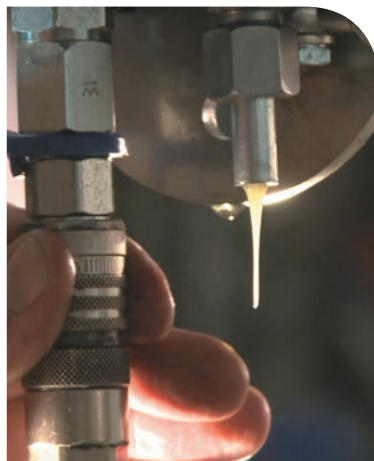
### VAROITUS



- ◆ Paineilmalla toimiva täyttölaite saattaa vaurioittaa säiliötä liiallisen täyttöpaineen vuoksi.

Myös kylmissä olosuhteissa on syytä noudattaa erityistä varovaisuutta.

**Varmistu max. täyttöpaine 2,0 bar**



Tämä **MovaLube** on asennettu **MovaLube**-asennusohjeiden mukaisesti:

Asennusliike

Päivämäärä



**MovaLube**  
*Keeps your fleet going*



[moyalube.fi](http://moyalube.fi)

Juvantasku 7, 02920 Espoo, Finland  
tel. +358-207-209895